



Application/ Ứng dụng

MASTER's digital meter are applicable for measuring electrical parameter and showing data, which include AC DC current and voltage, frequency, power factor, power, energy, harmonics.....

Đồng hồ MASTER dùng để đo thông số điện, hiển thị dữ liệu, bao gồm các thông số của lưới điện một chiều và xoay chiều như điện áp, tần số, hệ số công suất, công suất, năng lượng, sóng hài....

MASTER's digital meters are high-level quality which are widely used in a variety of control systems, SCADA system and energy management systems, substation automation, distribution network automation, residential power monitoring, industrial automation, intelligent building, high & medium, low voltage switchboards and switchgears, etc. With the feature of easy installation, simple wiring, easy maintenance/

Đồng hồ kỹ thuật số MASTER có chất lượng cao, được sử dụng rộng rãi trong nhiều hệ thống điều khiển, hệ thống SCADA, hệ thống quản lý năng lượng, tự động hóa trạm biến áp, tự động hóa mạng phân phối, giám sát điện dân dụng, tự động hóa công nghiệp, tòa nhà thông minh, tủ bảng điện cao thế, trung thế và hạ thế... Với tính năng lắp đặt dễ dàng, đấu dây đơn giản, bảo trì dễ dàng.

According standard/ Phù hợp với các tiêu chuẩn: IEC60529, IEC61010-1-2001, IEC61000-6-2, IEC61000-6-4, IEC61326

❖ MT-DP96-3V series



MT-DP96-3V meter with high ability and precision. It's can measures value of voltage in the 3 phase electric system.

Đồng hồ MT-DP96MF có cấp chính xác cao. Nó có thể đo giá trị điện áp trong hệ thống điện 3 pha.

Function introduce/ Chức năng

Measure function/ Chức năng đo lường		Remark/ Ghi chú
Realtime measure/ Đo theo thời gian thực	Three phase voltage (L-L, L-N)/ Điện áp 3 pha L-L, L-N	Basic function/ Chức năng cơ bản

Communication/ Truyền thông	RS485 Port MODBUS-RTU	Expanded option/ Mở rộng
Maximum Demand/ Nhu cầu tối đa	U	
Analog output/ Ngõ ra analog	0-20mA/ 4-20mA/ 0-5V/ 0-10V	
Digital input/ Ngõ vào số	Dry contact type/ Loại tiếp điểm không điện	
Relay output/ Ngõ ra rơ le	AC250V 3A Remote/ Alarm Điều khiển từ xa/ cảnh báo	
Display type/ Màn hình	LED, 3 Line – 4 digital/ Màn hình hiển thị LED, 3 dòng, 4 số	

▪ **Technical parameter/ Thông số kỹ thuật**

Parameter/ Thông số			
Signal Input/ Tín hiệu ngõ vào	Connection system/ Hệ thống	3P3W/ 3P4W/ 1P2W	
	Voltage/ Điện áp	System/ Điện áp hệ thống	AC400V
		Over load/ Quá tải	Continous: 1.2 Vn; Instantaneous: 2Vn (10 seconds)/ Quá tải liên tục 1.2Vn; Quá tải tức thời: 2Vn (10s).
		Power consumption/ Công suất tiêu thụ	Voltage: <1VA(per phase) / Điện áp : <1VA (trên pha),
Frequence/ Tần số		40 - 65Hz	
Auxiliary power suply/ Nguồn nuôi		85-270VAC/ 100-300VDC Power consumption/ Công suất tiêu thụ: <5VA	
Measure class/ Cấp chính xác		0.5	
IP protection in front of/ Chỉ số bảo vệ mặt trước		IP53 for indoor type and IP65 for outdoor type/ IP53 cho loại trong nhà và IP65 cho loại ngoài trời	
Communication/ Truyền thông		RS485 communication port, physical layer isolation. According international standard MODBUS-RTU agreement. Communication speed 1920-9600/ Cổng giao tiếp RS485, cách ly lớp vật lý. Phù hợp tiêu chuẩn quốc tế MODBUS-RTU. Tốc độ 1920-9600 Test type N82, N81, E81, 081/ Loại kiểm tra N82, N81, E81, 081	
Analog output/ Ngõ ra analog		0-20mA/ 4-20mA/ 0-5V/ 0-10V (Can be programmed/ Có thể lập trình được)	
Relay output/ Ngõ ra rơ le		Programme remote/ Alarm switching output/ Ngõ ra điều khiển từ xa/ cảnh báo, có thể lập trình được Capacity 3A at 250VAC/ 30VDC/ Công suất 3A tại 250VAC/ 30VDC	
Digital input/ Ngõ vào số		Remote switch input signal, dry contact input. Program relate alarm output/ Có thể sử dụng tín hiệu ngõ vào không điện, có thể lập trình ngõ ra cảnh báo.	
Environment/ Môi trường		Working temperature/ Nhiệt độ làm việc: -10÷55°C Store temperature/ Nhiệt độ lưu trữ: -20÷75°C Relative Humidity/ Độ ẩm <90% No rain, snow, salt spray and corrosive gases/ Không mưa, không tuyết, hơi muối và khí ăn mòn	
Safe/ An toàn		Isolation: Signal, auxiliary power suply, output terminal crust resistance >50MΩ and withstand voltage pulse >AC2KV/ điện trở cách ly của tín hiệu ngõ vào, ngõ ra, nguồn nuôi >50MΩ và chịu được xung điện áp >AC2KV	

## ❖ MT-DP96-3A series



MT-DP96-3A meter with high ability and precision. It's can measures value of current in the 3 phase electric system.

Đồng hồ MT-DP96MF có cấp chính xác cao. Nó có thể đo giá trị dòng điện trong hệ thống điện 3 pha.

### ▪ Function introduce/ Chức năng

Measure function/ Chức năng đo lường	Remark/ Ghi chú
Realtime measure/ Đo theo thời gian thực	Three phase current/ Dòng điện 3 pha
Communication/ Truyền thông	RS485 Port MODBUS-RTU
Maximum Demand/ Nhu cầu tối đa	I
Analog output/ Ngõ ra analog	0-20mA/ 4-20mA/ 0-5V/ 0-10V
Digital input/ Ngõ vào số	Dry contact type/ Loại tiếp điểm không điện
Relay output/ Ngõ ra rơ le	AC250V 3A Remote/ Alarm Điều khiển từ xa/ cảnh báo
Display type/ Màn hình	LED, 3 Line – 4 digital/ Màn hình hiển thị LED, 3 dòng, 4 số

### ▪ Technical parameter/ Thông số kỹ thuật

Parameter/ Thông số			
Signal Input/ Tín hiệu ngõ vào	Connection system/ Hệ thống		3P3W/ 3P4W/ 1P2W
	Current/ Dòng điện	Measurement range/ Ngưỡng đo lường	5A/ 1A
		Over load/ Quá tải	Continuous: 1.2In; Instantaneous: 10In (5 seconds)/ Quá tải liên tục 1.2In; Quá tải tức thời: 10In (5s)
		Power consumption/ Công suất tiêu thụ	Current: <0.4VA (per phase)/ Dòng điện : <0.4VA (trên pha)
Frequency/ Tần số		40 - 65Hz	
Auxiliary power supply/ Nguồn nuôi		85-270VAC/ 100-300VDC Power consumption/ Công suất tiêu thụ: <5VA	
Measure class/ Cấp chính xác		0.5	
IP protection in front of/ Chỉ số bảo vệ mặt trước		IP53 for indoor type and IP65 for outdoor type/ IP53 cho loại trong nhà và IP65 cho loại ngoài trời	
Communication/ Truyền thông		RS485 communication port, physical layer isolation. According international standard MODBUS-RTU agreement. Communication speed 1920-9600/ Cổng giao tiếp RS485, cách ly lớp vật lý. Phù hợp tiêu chuẩn quốc tế MODBUS-RTU. Tốc độ 1920-9600 Test type N82, N81, E81, 081/ Loại kiểm tra N82, N81, E81, 081	

Analog output/ Ngõ ra analog	0-20mA/ 4-20mA/ 0-5V/ 0-10V (Can be programmed/ Có thể lập trình được)
Relay output/ Ngõ ra rơle	Programme remote/ Alarm switching output/ Ngõ ra điều khiển từ xa/ cảnh báo, có thể lập trình được Capacity 3A at 250VAC/ 30VDC/ Công suất 3A tại 250VAC/ 30VDC
Digital input/ Ngõ vào số	Remote switch input signal, dry contact input. Program relate alarm output/ Có thể sử dụng tín hiệu ngõ vào không điện, có thể lập trình ngõ ra cảnh báo.
Environment/ Môi trường	Working temperature/ Nhiệt độ làm việc: -10÷55°C Store temperature/ Nhiệt độ lưu trữ: -20÷75°C Relative Humidity/ Độ ẩm <90% No rain, snow, salt spray and corrosive gases/ Không mưa, không tuyết, hơi muối và khí ăn mòn
Safe/ An toàn	Isolation: Signal, auxiliary power supply, output terminal crust resistance >50MΩ and withstand voltage pulse >AC2KV/ điện trở cách ly của tín hiệu ngõ vào, ngõ ra, nguồn nuôi >50MΩ và chịu được xung điện áp >AC2KV

### ❖ MT-DP96-3VAF series



MT-DP96-3VAF meter with high ability and precision. It's can measures important electrical parameter as V, A, F, PF/

Đồng hồ MT-DP96MF có cấp chính xác cao. Nó có thể đo các thông số quan trọng trong hệ thống điện như V, A, F, PF

With integration RS-485 communication port, complete with each kinds intelligent distribute system and power energy manage system, share abundance monitor data/

Được tích hợp cổng giao tiếp RS-485, phù hợp cho các hệ thống phân phối thông minh, hệ thống quản lý năng lượng điện, chia sẻ dữ liệu giám sát phong phú.

### ▪ Function introduce/ Chức năng

Measure function/ Chức năng đo lường	Remark/ Ghi chú	
Realtme measure/ Đo theo thời gian thực	Three phase voltage (L-L, L-N)/ Điện áp 3 pha L-L, L-N	Basic function/ Chức năng cơ bản
	Three phase current/ Dòng điện 3 pha	
	System Frequency/ Tần số	
Communication/ Truyền thông	RS485 Port MODBUS-RTU	Expanded option/ Mở rộng
Maximum Demand/ Nhu cầu tối đa	U,I	
Analog output/ Ngõ ra analog	0-20mA/ 4-20mA/ 0-5V/ 0-10V	
Digital input/ Ngõ vào số	Dry contact type/ Loại tiếp điểm không điện	
Relay output/ Ngõ ra rơ le	AC250V 3A Remote/ Alarm Điều khiển từ xa/ cảnh báo	
Display type/ Màn hình	LED, 5 Line – 4 digital/ Màn hình hiển thị LED, 5 dòng, 4 số	

▪ **Technical parameter/ Thông số kỹ thuật**

Parameter/ Thông số			
Signal Input/ Tín hiệu ngõ vào	Connection system/ Hệ thống		3P3W/ 3P4W/ 1P2W
	Voltage/ Điện áp	System/ Điện áp hệ thống	AC400V
		Over load/ Quá tải	Continuous: 1.2 Vn; Instantaneous: 2Vn (10 seconds)/ Quá tải liên tục 1.2Vn; Quá tải tức thời: 2Vn (10s).
		Power consumption/ Công suất tiêu thụ	Voltage: <1VA(per phase) / Điện áp : <1VA (trên pha),
	Current/ Dòng điện	Measurement range/ Ngưỡng đo lường	5A/ 1A
		Over load/ Quá tải	Continuous: 1.2In; Instantaneous: 10In (5 seconds)/ Quá tải liên tục 1.2In; Quá tải tức thời: 10In (5s)
		Power consumption/ Công suất tiêu thụ	Current: <0.4VA (per phase)/ Dòng điện : <0.4VA (trên pha)
Frequency/ Tần số		40 - 65Hz	
Auxiliary power supply/ Nguồn nuôi		85-270VAC/ 100-300VDC Power consumption/ Công suất tiêu thụ: <5VA	
Communication/ Truyền thông		RS485 communication port, physical layer isolation. According international standard MODBUS-RTU agreement. Communication speed 1920-9600 (Default 9600)/ Cổng giao tiếp RS485, cách ly lớp vật lý. Phù hợp tiêu chuẩn quốc tế MODBUS-RTU. Tốc độ truyền thông 1920-9600 (Mặc định 9600) Test type N82, N81, E81, 081/ Loại kiểm tra N82, N81, E81, 081	
Analog output/ Ngõ ra analog		0-20mA/ 4-20mA/ 0-5V/ 0-10V (Can be programmed/ Có thể lập trình được)	
Relay output/ Ngõ ra rơle		Programme remote/ Alarm switching output/ Ngõ ra điều khiển từ xa/ cảnh báo, có thể lập trình được Capacity 3A at 250VAC/ 30VDC/ Công suất 3A tại 250VAC/ 30VDC	
Digital input/ Ngõ vào số		Remote switch input signal, dry contact input. Program relate alarm output/ Có thể sử dụng tín hiệu ngõ vào không điện, có thể lập trình ngõ ra cảnh báo.	
Measure class/ Cấp chính xác		Current/ Voltage/ Dòng điện/ điện áp: 0.5 Frequency/ Tần số: ±0.01Hz Active power/ Công suất tác dụng: 0.5	
IP protection in front of/ Chỉ số bảo vệ mặt trước		IP53 for indoor type and IP65 for outdoor type/ IP53 cho loại trong nhà và IP65 cho loại ngoài trời	
Environment/ Môi trường		Working temperature/ Nhiệt độ làm việc: -10÷55°C Store temperature/ Nhiệt độ lưu trữ: -20÷75°C Relative Humidity/ Độ ẩm <90% No rain, snow, salt spray and corrosive gases/ Không mưa, không tuyết, hơi muối và khí ăn mòn	
Safe/ An toàn		Isolation: Signal, auxiliary power supply, output terminal crust resistance >50MΩ and withstand voltage pulse >AC2KV/ điện trở cách ly của tín hiệu ngõ vào, ngõ ra, nguồn nuôi >50MΩ và chịu được xung điện áp >AC2KV	

❖ **MT-DP96MF series**



MT-DP96MF meter with high ability and precision. It's can measures important electrical parameter as V, A, F, PF, P, Q, S, KWh, KVARh, KWh (-), KVARh(-)... /

Đồng hồ MT-DP96MF có cấp chính xác cao. Nó có thể đo các thông số quan trọng trong hệ thống điện như V, A, F, PF, P, Q, S, KWh, KVARh, KWh (-), KVARh(-)...

With integration RS-485 communication port, complete with each kinds intelligent distribute system and power energy manage system, share abundance monitor data/

Được tích hợp cổng giao tiếp RS-485, phù hợp cho các hệ thống phân phối thông minh, hệ thống quản lý năng lượng điện, chia sẻ dữ liệu giám sát...

▪ **Function introduce/ Chức năng**

Measure function/ Chức năng đo lường		Remark/ Ghi chú
Realtme measure/ Đo theo thời gian thực	Three phase voltage (L-L, L-N)/ Điện áp 3 pha L-L, L-N	Basic function/ Chức năng cơ bản
	Three phase current and neutral current/ Dòng điện 3 pha và dòng trung tính.	
	System Freqeunce/ Tần số	
	P, Q, S, PF (per phase & total/ Trên từng pha và tổng)	
Electric energy/ Năng lượng	KWh import	
	KVARh import	
	KWh export, KVARh export	
Energy pulse output/ Ngõ ra xung	Passive optocoupler isolation output, fixed pulse width 80ms +20%/ Đầu ra cách ly bộ ghép quang thụ động, độ rộng xung cố định 80ms +20%	
Communication/ Truyền thông	RS485 Port MODBUS-RTU	
Maximum Demand/ Nhu cầu tối đa	U,I,P,Q	Expanded option/ Mở rộng
Analog output/ Ngõ ra analog	0-20mA/ 4-20mA/ 0-5V/ 0-10V	
Digital input/ Ngõ vào số	Dry contact type/ Loại tiếp điểm không điện	
Relay output/ Ngõ ra rơ le	AC250V 3A Remote/ Alarm Điều khiển từ xa/ cảnh báo	
Display type/ Màn hình		LCD

▪ **Technical parameter/ Thông số kỹ thuật**

Parameter/ Thông số			
Signal Input/ Tín hiệu ngõ vào	Connection system/ Hệ thống		3P3W/ 3P4W/ 1P2W
	Voltage/ Điện áp	System/ Điện áp hệ thống	AC400V
		Over load/ Quá tải	Continous: 1.2 Vn; Instantaneous: 2Vn (10 seconds)/ Quá tải liên tục 1.2Vn; Quá tải tức thời: 2Vn (10s).
		Power consumption/ Công suất tiêu thụ	Voltage: <1VA(per phase) / Điện áp : <1VA (trên pha),
	Current/ Dòng điện	Measurement range/ Ngưỡng đo lường	5A/ 1A
		Over load/ Quá tải	Continous: 1.2In; Instantaneous: 10In (5 seconds)/ Quá tải liên tục 1.2In; Quá tải tức thời: 10In (5s)
		Power consumption/ Công suất tiêu thụ	Current: <0.4VA (per phase)/ Dòng điện : <0.4VA (trên pha)
Frequency/ Tần số		40 - 65Hz	
Auxiliary power supply/ Nguồn nuôi		85-265VACDC Power consumption/ Công suất tiêu thụ: <5VA	
Communication/ Truyền thông		RS485 communication port, physical layer isolation. According international standard MODBUS-RTU agreement. Communication speed 1920-9600 (Default 9600)/ Cổng giao tiếp RS485, cách ly lớp vật lý. Phù hợp tiêu chuẩn quốc tế MODBUS-RTU. Tốc độ truyền thông 1920-9600 (Mặc định 9600) Test type N82, N81, E81, 081/ Loại kiểm tra N82, N81, E81, 081	
Analog output/ Ngõ ra analog		0-20mA/ 4-20mA/ 0-5V/ 0-10V (Can be programmed/ Có thể lập trình được)	
Relay output/ Ngõ ra rơle		Programme remote/ Alarm switching output/ Ngõ ra điều khiển từ xa/ cảnh báo, có thể lập trình được Capacity 3A at 250VAC/ 30VDC/ Công suất 3A tại 250VAC/ 30VDC	
Digital input/ Ngõ vào số		Remote switch input signal, dry contact input. Program relate alarm output/ Có thể sử dụng tín hiệu ngõ vào không điện, có thể lập trình ngõ ra cảnh báo.	
Measure class/ Cấp chính xác		Current/ Voltage/ Dòng điện/ điện áp: 0.5 Frequency/ Tần số: ±0.01Hz Active power/ Công suất tác dụng: 0.5 Reactive power/ Công suất phản kháng: 1.0 Active Energy/ Năng lượng tác dụng: 0.5 Rective Energy/ Năng lượng phản kháng: 1.0 Transmission output/ Chuyển đổi ngõ ra: 0.5	
IP protection in front of/ Chỉ số bảo vệ mặt trước		IP53 for indoor type and IP65 for outdoor type/ IP53 cho loại trong nhà và IP65 cho loại ngoài trời	
Environment/ Môi trường		Working temperature/ Nhiệt độ làm việc: -10÷55°C Store temperature/ Nhiệt độ lưu trữ: -20÷75°C Relative Humidity/ Độ ẩm <90% No rain, snow, salt spray and corrosive gases/ Không mưa, không tuyết, hơi muối và khí ăn mòn	
Safe/ An toàn		Isolation: Signal, auxiliary power supply, output terminal crust resistance >50MΩ and withstand voltage pulse >AC2KV/ điện trở cách ly của tín hiệu ngõ vào, ngõ ra, nguồn nuôi >50MΩ và chịu được xung điện áp >AC2KV	

❖ **MT-DP96HMF series**



MT-DP96HMF meter with high ability and precision. It's can measures important electrical parameter as V, A, F, PF, P, Q, S, KWh, KVARh, KWh (-), KVARh(-), Total Harmonic Distortion (THD), Harmonic Distrortion from 2<sup>nd</sup> to 31<sup>st</sup> order of voltage and current... / Đồng hồ đa chức năng MT-DP96HMF có cấp chính xác cao. Nó có thể đo các thông số quan trọng trong hệ thống điện như V, A, F, PF, P, Q, S, KWh, KVARh, KWh (-), KVARh(-). Đo và hiển thị tổng hài, Sóng Hài từ bậc 2 đến bậc 31 của hài áp và hài dòng...

With integration RS-485 communication port, complete with each kinds intelligent distribute system and power energy manage system, share abundance monitor data/Được tích hợp cổng giao tiếp RS-485, phù hợp cho các hệ thống phân phối thông minh, hệ thống quản lý năng lượng điện, chia sẻ dữ liệu giám sát...

▪ **Function introduce/ Chức năng**

Measure function/ Chức năng đo lường		Remark/ Ghi chú
Realtime measure/ Đo theo thời gian thực	Three phase voltage (L-L, L-N)/ Điện áp 3 pha L-L, L-N	Basic function/ Chức năng cơ bản
	Three phase current and neutral current/ Dòng điện 3 pha và dòng trung tính.	
	System Frequency/ Tần số	
	P, Q, S, PF (per phase & total/ Trên từng pha và tổng)	
Electric energy/ Năng lượng	KWh import	
	KVARh import	
	KWh export, KVARh export	
Harmonics/ Sóng hài	THDU per phase/ Tổng hài áp trên từng pha	
	THDI per phase/ Tổng hài dòng trên từng pha	
	HDI per phase from 2 <sup>nd</sup> to 31 <sup>st</sup> order/ Hài dòng từ bậc 2-31 trên từng pha	
	HDU per phase from 2 <sup>nd</sup> to 31 <sup>st</sup> order/ Hài áp từ bậc 2-31 trên từng pha	
Energy pulse output/ Ngõ ra xung	Passive optocoupler isolation output, fixed pulse width 80ms +20%/ Đầu ra cách ly bộ ghép quang thụ động, độ rộng xung cố định 80ms +20%	
Communication/ Truyền thông	RS485 Port MODBUS-RTU	
Maximum Demand/ Nhu cầu tối đa	U,I,P,Q	Expanded option/ Mở rộng
Analog output/ Ngõ ra analog	0-20mA/ 4-20mA/ 0-5V/ 0-10V	
Digital input/ Ngõ vào số	Dry contact type/ Loại tiếp điểm không điện	
Relay output/ Ngõ ra rơ le	AC250V 3A Remote/ Alarm Điều khiển từ xa/ cảnh báo	
Display type/ Màn hình	LCD	



▪ **Technical parameter/ Thông số kỹ thuật**

Parameter/ Thông số			
Signal Input/ Tín hiệu ngõ vào	Connection system/ Hệ thống		3P3W/ 3P4W/ 1P2W
	Voltage/ Điện áp	System/ Điện áp hệ thống	AC400V
		Over load/ Quá tải	Continous: 1.2 Vn; Instantaneous: 2Vn (10 seconds)/ Quá tải liên tục 1.2Vn; Quá tải tức thời: 2Vn (10s).
		Power consumption/ Công suất tiêu thụ	Voltage: <1VA(per phase) / Điện áp : <1VA (trên pha),
	Current/ Dòng điện	Measurement range/ Ngưỡng đo lường	5A/ 1A
		Over load/ Quá tải	Continous: 1.2In; Instantaneous: 10In (5 seconds)/ Quá tải liên tục 1.2In; Quá tải tức thời: 10In (5s)
		Power consumption / Công suất tiêu thụ	Current: <0.4VA (per phase)/ Dòng điện : <0.4VA (trên pha)
Frequency/ Tần số		40 - 65Hz	
Auxiliary power supply/ Nguồn nuôi		85-265VACDC Power consumption/ Công suất tiêu thụ: <5VA	
Communication/ Truyền thông		RS485 communication port, physical layer isolation. According international standard MODBUS-RTU agreement. Communication speed 1920-9600 (Default 9600)/ Cổng giao tiếp RS485, cách ly lớp vật lý. Phù hợp tiêu chuẩn quốc tế MODBUS-RTU. Tốc độ truyền thông 1920-9600 (Mặc định 9600) Test type N82, N81, E81, 081/ Loại kiểm tra N82, N81, E81, 081	
Analog output/ Ngõ ra analog		0-20mA/ 4-20mA/ 0-5V/ 0-10V (Can be programmed/ Có thể lập trình được)	
Relay output/ Ngõ ra role		Programme remote/ Alarm switching output/ Điều khiển từ xa/ cảnh báo, có thể lập trình được Capacity 3A at 250VAC/ 30VDC/ Công suất 3A tại 250VAC/ 30VDC	
Digital input/ Ngõ vào số		Remote switch input signal, dry contact input. Program relate alarm output/ Có thể sử dụng tín hiệu ngõ vào không điện, có thể lập trình ngõ ra cảnh báo.	
Measure class/ Cấp chính xác		Current/ Voltage/ Dòng điện/ điện áp: 0.5 Frequency/ Tần số: ±0.01Hz Active power/ Công suất tác dụng: 0.5 Reactive power/ Công suất phản kháng: 1.0 Active Energy/ Năng lượng tác dụng: 0.5 Rective Energy/ Năng lượng phản kháng: 1.0 Transmission output/ Chuyển đổi ngõ ra: 0.5	
IP protection in front of/ Chỉ số bảo vệ mặt trước		IP53 for indoor type and IP65 for outdoor type/ IP53 cho loại trong nhà và IP65 cho loại ngoài trời	
Environment/ Môi trường		Working temperature/ Nhiệt độ làm việc: -10÷55°C Store temperature/ Nhiệt độ lưu trữ: -20÷75°C Relative Humidity/ Độ ẩm <90% No rain, snow, salt spray and corrosive gases/ Không mưa, không tuyết, hơi muối và khí ăn mòn	
Safe/ An toàn		Isolation: Signal, auxiliary power supply, output terminal crust resistance >50MΩ and withstand voltage pulse >AC2KV/ điện trở cách ly của tín hiệu ngõ vào, ngõ ra, nguồn nuôi >50MΩ và chịu được xung điện áp >AC2KV	



MT-DP96FHM meter with high ability and precision. It's can measures important electrical parameter as V, A, F, PF, P, Q, S, KWh, KVARh, KWh (-), KVARh(-), Total Harmonic Distortion (THD), Harmonic Distortion from 2<sup>nd</sup> to 31<sup>st</sup> order, multi rate function.../ Đồng hồ đa chức năng MT-DP96FHM có cấp chính xác cao. Nó có thể đo các thông số quan trọng trong hệ thống điện như V, A, F, PF, P, Q, S, KWh, KVARh, KWh (-), KVARh(-). Đo và hiển thị tổng hài, Hài từ bậc 2 đến bậc 31, cài đặt đa tỉ giá...

With integration RS-485 communication port, complete with each kinds intelligent distribute system and power energy manage system, share abundance monitor data/ Được tích hợp cổng giao tiếp RS-485, phù hợp cho các hệ thống phân phối thông minh, hệ thống quản lý năng lượng điện, chia sẻ dữ liệu giám sát...

▪ **Function introduce/ Chức năng**

Measure function/ Chức năng đo lường		Remark/ Ghi chú
Realtme measure/ Đo theo thời gian thực	Three phase voltage (L-L, L-N)/ Điện áp 3 pha L-L, L-N	Basic function/ Chức năng cơ bản
	Three phase current and neutral current/ Dòng điện 3 pha và dòng trung tính.	
	System Frequence/ Tần số	
	P, Q, S, PF (per phase & total/ Trên từng pha và tổng)	
Electric energy/ Năng lượng	KWh import	
	KVARh import	
	KWh export, KVARh export	
Multi rate function/ Đa tỉ giá	8 period/ 8 khoảng thời gian 4 kind of multi rate/ 4 tỉ giá	
Harmonics/ Sóng hài	THDU per phase/ Tổng hài áp trên từng pha	
	THDI per phase/ Tổng hài dòng trên từng pha	
	HDI per phase from 2 <sup>nd</sup> to 31 <sup>st</sup> order/ Hài dòng từ bậc 2-31 trên từng pha	
	HDU per phase from 2 <sup>nd</sup> to 31 <sup>st</sup> order/ Hài áp từ bậc 2-31 trên từng pha	
Energy pulse output/ Ngõ ra xung	Passive optocoupler isolation output, fixed pulse width 80ms +20%/ Đầu ra cách ly bộ ghép quang thụ động, độ rộng xung cố định 80ms +20%	
Communication/ Truyền thông	RS485 Port MODBUS-RTU	
Maximum Demand/ Nhu cầu tối đa	U,I,P,Q	Expanded option/ Mở rộng
Analog output/ Ngõ ra analog	0-20mA/ 4-20mA/ 0-5V/ 0-10V	
Digital input/ Ngõ vào số	Dry contact type/ Loại tiếp điểm không điện	
Relay output/ Ngõ ra rơ le	AC250V 3A Remote/ Alarm Điều khiển từ xa/ cảnh báo	
Display type/ Màn hình		

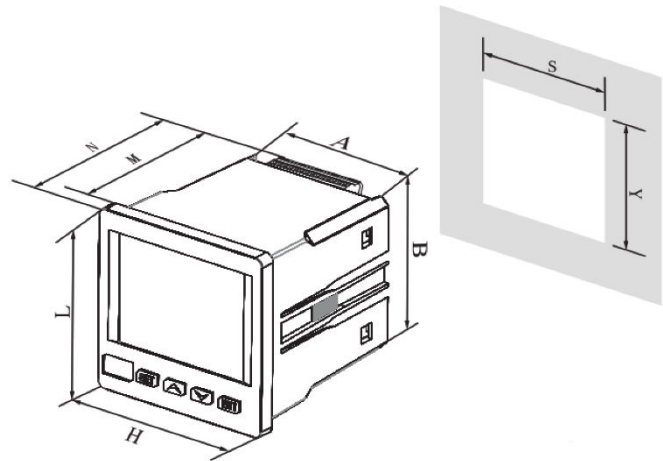
▪ **Technical parameter/ Thông số kỹ thuật**

		Parameter	
Signal Input/ Tín hiệu ngõ vào	Connection system/ Hệ thống	3P3W/ 3P4W	
	Voltage	System/ Điện áp hệ thống	AC400V
		Over load/ Quá tải	Continuous: 1.2 Vn; Instantaneous: 2Vn (10 seconds)/ Quá tải liên tục 1.2Vn; Quá tải tức thời: 2Vn (10s).
		Power consumption/ Công suất tiêu thụ	Voltage: <1VA(per phase) / Điện áp : <1VA (trên pha),
	Current	Measurement range/ Ngưỡng đo lường	5A/ 1A
		Over load/ Quá tải	Continuous: 1.2In; Instantaneous: 10In (5 seconds)/ Quá tải liên tục 1.2In; Quá tải tức thời: 10In (5s)
		Power consumption/ Công suất tiêu thụ	Current: <0.4VA (per phase)/ Dòng điện : <0.4VA (trên pha)
Frequence	40 - 65Hz		
Auxiliary power suply/ Nguồn nuôi	85-265VACDC Power consumption/ Công suất tiêu thụ: <5VA		
Communication/ Truyền thông	RS485 communication port, physical layer isolation. According international standard MODBUS-RTU agreement. Communication speed 1920-9600 (Default 9600)/ Cổng giao tiếp RS485, cách ly lớp vật lý. Phù hợp tiêu chuẩn quốc tế MODBUS-RTU. Tốc độ truyền thông 1920-9600 (Mặc định 9600) Test type N82, N81, E81, 081/ Loại kiểm tra N82, N81, E81, 081		
Analog output/ Ngõ ra analog	0-20mA/ 4-20mA/ 0-5V/ 0-10V (Can be programmed/ Có thể lập trình được)		
Relay output/ Ngõ ra rơle	Programme remote/ Alarm switching output/ Ngõ ra điều khiển từ xa/ cảnh báo, có thể lập trình được Capacity 3A at 250VAC/ 30VDC/ Công suất 3A tại 250VAC/ 30VDC		
Digital input/ Ngõ vào số	Remote switch input signal, dry contact input. Program relate alarm output/ Có thể sử dụng tín hiệu ngõ vào không điện, có thể lập trình ngõ ra cảnh báo.		
Measure class/ Cấp chính xác	Current/ Voltage/ Dòng điện/ điện áp: 0.5 Frequency/ Tần số: $\pm 0.01$ Hz Active power/ Công suất tác dụng: 0.5 Reactive power/ Công suất phản kháng: 1.0 Active Energy/ Năng lượng tác dụng: 0.5 Rective Energy/ Năng lượng phản kháng: 1.0 Transmission output/ Chuyển đổi ngõ ra: 0.5		
IP protection/ Chỉ số bảo vệ	IP53 for indoor type and PI65 for outdoor type/ IP53 cho loại trong nhà và IP65 cho loại ngoài trời		
Evernionment/ Môi trường	Working temperature/ Nhiệt độ làm việc: -10÷55°C Store temperature/ Nhiệt độ lưu trữ: -20÷75°C Relative Humidity/ Độ ẩm <90% No rain, snow, salt spray and corrosive gases/ Không mưa, không tuyết, hơi muối và khí ăn mòn		
Safe/ An toàn	Isolation: Signal, auxiliary power suply, output terminal crust resistance >50MΩ and withstand voltage pulse >AC2KV/ điện trở cách ly của tín hiệu ngõ vào, ngõ ra, nguồn nuôi >50MΩ và chịu được xung điện áp >AC2KV		

Parameters	MT-DP96FHM	MT-DP96HM	MT-DP96M	MT-DP96-3VAF	MT-DP96-3V	MT-DP96-3A
Voltage/ Điện áp (L-L)	✓	✓	✓	✓	✓	✗
Voltage/ Điện áp (L-N)	✓	✓	✓	✓	✓	✗
Neutral voltage/ Điện áp trung tính	✓	✓	✓	✓	✗	✗
Line current/ Dòng điện (L1, L2, L3)	✓	✓	✓	✓	✗	✓
Neutral current/ Dòng trung tính	✓	✓	✓	✓	✗	✗
Average current/ Dòng điện trung bình	✓	✓	✓	✓	✗	✗
System frequency/ Tần số hệ thống	✓	✓	✓	✓	✗	✗
Power factor/ Hệ số cosφ (L1, L2, L3)	✓	✓	✓	✗	✗	✗
Average power factor/ Cosφ trung bình	✓	✓	✓	✗	✗	✗
Active Power/Công suất tác dụng (L1, L2, L3)	✓	✓	✓	✗	✗	✗
Total active power/ Tổng công suất tác dụng	✓	✓	✓	✗	✗	✗
Reactive power / Công suất phản kháng (L1,L2,L3)	✓	✓	✓	✗	✗	✗
Total reactive power/ Tổng công suất phản kháng	✓	✓	✓	✗	✗	✗
Apparent power (L1, L2, L3)/ Công suất biểu kiến	✓	✓	✓	✗	✗	✗
Total apparent power/ Tổng công suất biểu kiến	✓	✓	✓	✗	✗	✗
Active import energy/ Năng lượng tác dụng tiêu thụ	✓	✓	✓	✗	✗	✗
Active export energy/ Năng lượng tác dụng phát về lưới	✓	✓	✓	✗	✗	✗
Reactive import energy/Năng lượng phản phản tiêu thụ	✓	✓	✓	✗	✗	✗
Reactive export energy/ Năng lượng phản phản phát về lưới	✓	✓	✓	✗	✗	✗
Setting time (year, month, day, hour...)/ Cài đặt thời gian (Năm, tháng, ngày, giờ...)	✓	✗	✗	✗	✗	✗
Multi rate function/ Đa tỉ giá	✓	✗	✗	✗	✗	✗
THD voltage Tổng hài áp (L1, L2, L3)/	✓	✓	✗	✗	✗	✗
THD current/ Tổng hài dòng (L1, L2, L3)	✓	✓	✗	✗	✗	✗
Voltage harmonics (2 <sup>nd</sup> to 31 <sup>st</sup> order)/ Hài điện áp bậc 2 đến bậc 31	✓	✓	✗	✗	✗	✗
Current harmonics (2 <sup>nd</sup> to 31 <sup>st</sup> order)/ Hài dòng điện bậc 2 đến bậc 31	✓	✓	✗	✗	✗	✗
Communication/ Truyền thông: MOBUS RS-485	✓	✓	✓	✓	Option	Option
Engery pulse output/ Ngõ ra xung	✓	✓	✓	Option	✗	✗
Digital input/ Ngõ vào số	Option	Option	Option	Option	Option	Option
Relay output/ Ngõ ra rơ le	Option	Option	Option	Option	Option	Option
Analog output/ Ngõ ra tương tự	Option	Option	Option	Option	Option	Option

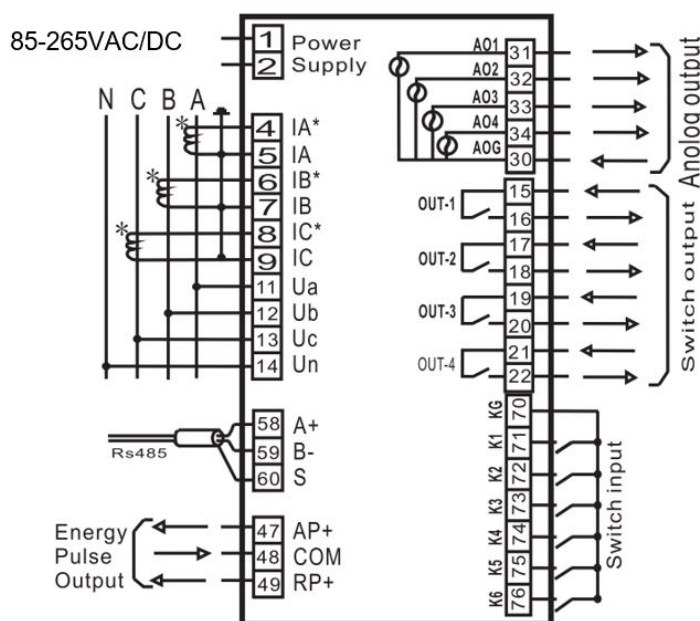
✓ : Available/ Có sẵn ✗ :Not available/ Không có sẵn Option/ Tùy chọn mở rộng

▪ Dimension/ Kích thước



Model	LxH (mm)	AxB (mm)	SxY (mm)	SxY (mm) IP65	N (mm)	M (mm)
MT-DP96-3V MT-DP96-3A MT-DP96-3VAF MT-DP96MF MT-DP96HMF MT-DP96FHMF	96x96	90.5x90.5	91x91	91.5x91.5	55	42
MT-DP72-3V MT-DP72-3A MT-DP72-3VAF MT-DP72MF MT-DP72HMF MT-DP72FHMF	72x72	65.6x65.6	66x66	67x67	101	88
MT-DP48-3V MT-DP48-3A MT-DP48-3VAF	48x48	44x44	45x45		101	88
MT-DP49-3V MT-DP49-3A MT-DP49-3VAF	48x96	43.2x90.2	43.5x90.5		95	82

▪ Wiring/ Đấu dây



Note: function, the wiring terminals of each product are slightly different. When wiring, please wire according to the wiring diagram on the specific product shell/

Ghi chú: chức năng, các đầu nối dây của mỗi sản phẩm có đôi chút khác biệt. Khi nối dây, vui lòng nối dây theo sơ đồ nối dây trên nhãn của sản phẩm cụ thể

