

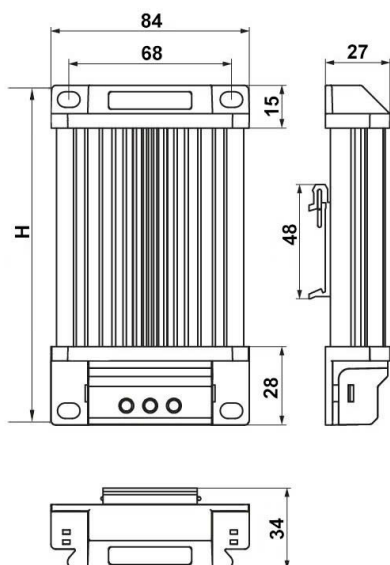
## SEMICONDUCTOR HEATER MT-HS/ SỬỚI BÁN DẪN MT-HS

- ✓ Screw wiring terminal connector/ Đầu nối đầu nối dây vít
- ✓ Heats up quickly/ Làm nóng nhanh chóng
- ✓ Wide voltage range/ Dải điện áp rộng
- ✓ Energy saving/ Tiết kiệm năng lượng
- ✓ Clip fixing and screw fixing/ Cố định bằng kẹp và cố định bằng vít

The Semiconductor heaters MT-HS are used in enclosures where damage from condensation must be prevented, or where the temperature may not fall below a minimum value. The aluminium profile heater body design has a chimney effect and distributes the heat evenly. The heaters are designed for permanent operation/ Các bộ sưởi bán dẫn MT-HS được sử dụng trong các khu vực kín nơi cần ngăn ngừa hư hỏng do ngưng tụ hoặc nơi nhiệt độ không được giảm xuống dưới giá trị tối thiểu. Thiết kế thân sưởi bằng nhôm tạo rãnh để có hiệu ứng tản nhiệt và phân phối nhiệt đều. Các máy sưởi được thiết kế để hoạt động liên tục.



Technical Data/ Thông số kỹ thuật	
Operating voltage/ Điện áp hoạt động	120-250V AC/DC <sup>(1)</sup> <sup>(2)</sup>
Heating element/ Thành phần làm nóng	PTC resistor - temperature limiting/ Điện trở PTC- giới hạn nhiệt độ
Heater body/ Thân	Extruded aluminium profile, anodized/ Thanh nhôm đùn, sản xuất theo phương pháp anode hóa nhôm.
Connection/ Đầu nối	Screw wire connector, for solid wire 0.5-2.5mm <sup>2</sup> / Đầu nối dạng vít, sử dụng dây cứng từ 0.5-2.5mm <sup>2</sup>
Connection casing/ Vỏ bộ phận nối dây	plastic according to UL94 V-0, grey and black/ Vỏ nhựa chống cháy cấp UL94 V-0, màu đen
Mounting/ Lắp đặt	Clip for 35mm DIN rail and screw fixing/ Gắn dinrail 35mm hoặc bắt vít
Fitting position/ Vị trí lắp đặt	Vertical airflow, air outlet up, connection on bottom/ Luồng không khí theo chiều dọc từ dưới lên trên, phần nối dây nằm vị trí bên dưới.
Operating/ Storage temperature/ Nhiệt độ làm việc/ Lưu trữ	-20 to +70°C, max. 90% RH (non-condensing)/ -20 to +70°C, độ ẩm tối đa 90%, không đọng sương
Protection class/ Protection type/Cấp bảo vệ/ loại bảo vệ	IP20 / I (earthed/ Vỏ nối đất)



(1) Operating with voltages below 140V AC/DC reduces heating performance by approx. 10%./ Hoạt động với điện áp dưới 140V AC/DC sẽ làm giảm hiệu suất sưởi khoảng 10%.

(2) other voltages on request/ Điện áp khác sản xuất theo yêu cầu

Model/ Mã	Heating capacity (at ambient 20°C)/ Công suất sưởi tại nhiệt độ môi trường 20°C	High/ Cao	Weight/ Cân nặng (Approx./ khoảng)
MT-HS015	15W	103mm	160gr
MT-HS030	30W	103mm	160gr
MT-HS045	45W	103mm	160gr
MT-HS060	60W	103mm	160gr
MT-HS075	75W	143mm	280gr
MT-HS100	100W	143mm	280gr
MT-HS150	150W	183mm	380gr
MT-HS200	200W	213mm	380gr