

THERMOSTAT MTS, MTO, KTS, KTO/ BỘ ỒN NHIỆT MTS, MTO, KTS, KTO

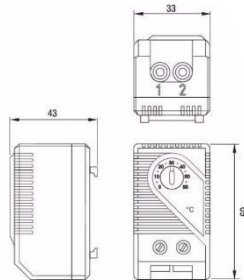
- ✓ Large setting range/ Ngưỡng cài đặt rộng
- ✓ Small size/ Kích thước nhỏ gọn
- ✓ Simple to mount/ Lắp đặt đơn giản
- ✓ High switching performance/ Hiệu suất đóng cắt cao

KTO 011/ MTO 011: Thermostat (NC), contact breaker for regulating heaters, setting range 0÷60°C / Bộ điều chỉnh nhiệt (thường đóng) KTO 011 dùng để điều khiển đóng ngắt điện trở sưởi, ngưỡng cài đặt 0÷60°C

KTS 011/ MTS 011: Thermostat (NO), contact breaker for regulating fan/ Bộ điều chỉnh nhiệt (thường mở) KTS 011 dùng để điều khiển đóng ngắt quạt, ngưỡng cài đặt 0÷60°C

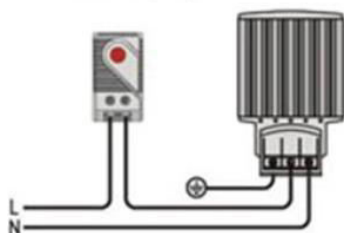
KTS-120: Thermostat (1NO + 1NC), contact breaker for regulating fan or heaters, setting range 0÷120°C / Bộ điều chỉnh nhiệt (1NO + 1NC) KTS-120 dùng để điều khiển đóng ngắt quạt hoặc sưởi, ngưỡng cài đặt 0÷120°C

KTS-200: Thermostat (1NO + 1NC), contact breaker for regulating fan or heaters, setting range 50÷200°C / Bộ điều chỉnh nhiệt (1NO + 1NC) KTS-200 dùng để điều khiển đóng ngắt quạt hoặc sưởi, ngưỡng cài đặt 50÷200°C



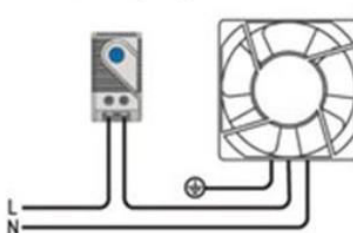
Technical Data/ Thông số kỹ thuật	
Switch temperature difference Sai khác nhiệt độ tác động	7K (±4K tolerance) 7K (±4K dung sai)
Sensor element/ Cảm biến	Thermostatic bimetal/ Thanh lưỡng kim
Contact type/ Kiểu tác động	Snap-action contact/ Tác động nhanh
Contact resistance/ Điện trở tiếp xúc	<10mΩ
Service life/ Tuổi thọ	>100000 cycles/ >100000 chu kỳ
Max switching capacity/ Dòng điện cực đại	KTS011/ KTO011/ MTO011/ MTS011: 250VAC, 10 ⁽¹⁾ A/ 120VAC, 15 ⁽¹⁾ A/ DC 30W
	KTS-120/KTS-200: 250VAC, 16 ⁽¹⁾ A/ 120VAC, 20 ⁽¹⁾ A/ DC 45W
EMC/ Tương thích điện từ	Acc to/ theo tiêu chuẩn EN5014-1-2, EN61000-3-2, EN61000-3-3
Connection/ Đấu nối	2-pole terminal for 2.5mm ² , clamping torque 0.5Nm max, rigid wire/ Terminal 2 cực 2.5mm ² , lực siết tối đa 0.5Nm, dây cứng.
Casing/ Vỏ	Plastic according to UL94 V-0, lightgrey/ Nhựa chống cháy theo tiêu chuẩn UL94 V-0, xám trắng
Operating/ Storage temperature/ Nhiệt độ làm việc/ lưu trữ	-20 to 80°C (-4 to 176°F)/ -45 to 80°C

Thermostat KTO 011 (NC)



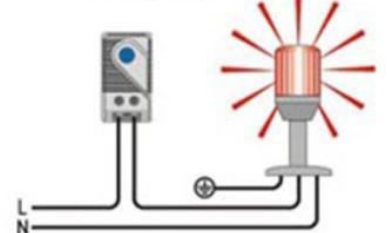
Heater

Thermostat KTS 011 (NO)



e.g. Fan

Thermostat KTS 011 (NO)



e.g. Signal device

▪ DUAL THERMOSTAT ZR 011/ BỘ ÔN NHIỆT CHO SỬI VÀ QUẠT

- ✓ NO and NC in one casing/ Tích hợp tiếp điểm thường mở và đóng trên cùng một sản phẩm
- ✓ Separate adjustable temperatures/ Điều khiển nhiệt độ riêng biệt
- ✓ High switching performance/ Hiệu suất đóng cắt cao
- ✓ Terminal easily accessible/ Dễ đấu dây
- ✓ Setting range/ Ngưỡng cài đặt: 0÷60°C

Two thermostats in one casing/ Tích hợp hai tính năng trong một:

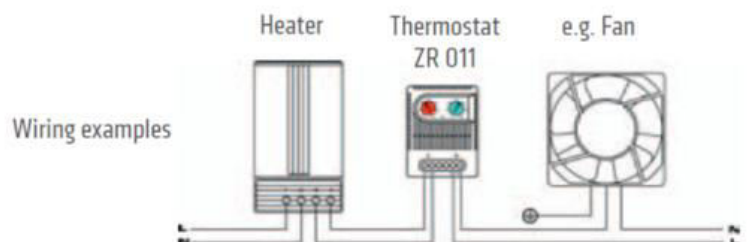
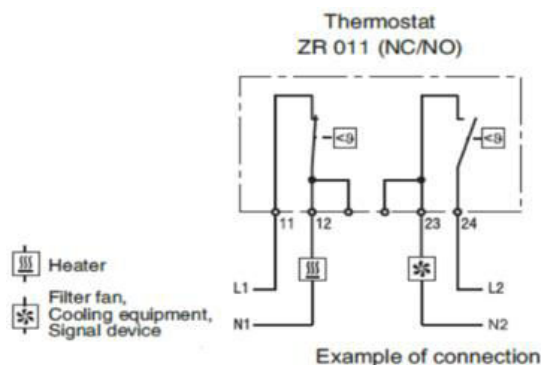
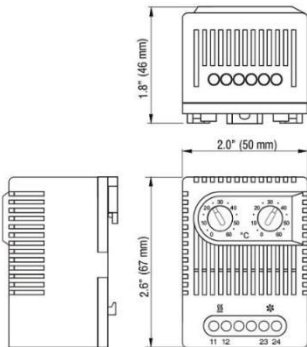
Thermostat (contact breaker, normally closed) for regulating heaters/
Tiếp điểm thường đóng để điều khiển sưởi

Thermostat (contact breaker, normally open) for regulating heaters/
Tiếp điểm thường mở để điều khiển quạt

Heaters and cooling equipment can be switched independently from each other with a temperature offset as opposed to the usual change-over contacts/

Sưởi và quạt có thể làm việc độc lập theo nhiệt độ cài đặt khác nhau

Technical Data/ Thông số kĩ thuật	
Switch temperature difference Sai khác nhiệt độ tác động	7K (±4K tolerance) 7K (±4K dung sai)
Sensor element/ Cảm biến	Thermostatic bimetal/ Thanh lưỡng kim
Contact type/ Kiểu tác động	Snap-action contact/ Tác động nhanh
Contact resistance/ Điện trở tiếp xúc	<10mΩ
Service life/ Tuổi thọ	>100000 cycles/ >100000 chu kỳ
Max switching capacity/ Dòng điện cực đại	250VAC, 10 ⁽¹⁾ A/ 120VAC, 15 ⁽¹⁾ A/ DC 30W
EMC/ Tương thích điện từ	Acc to/ theo tiêu chuẩn EN5014-1-2, EN61000-3-2, EN61000-3-3
Connection/ Đấu nối	4-pole terminal for 2.5mm ² , clamping torque 0.5Nm max, rigid wire/ Terminal 4 cực 2.5mm ² , lực siết tối đa 0.5Nm, dây cứng.
Mounting/ Lắp đặt	Clamping for 35mm DIN rail/ Gắn thanh ray 35mm
Casing/ Vỏ	Plastic according to UL94 V-0, lightgrey/ Nhựa chống cháy theo tiêu chuẩn UL94 V-0, xám trắng
Dimensions/ Kích thước	67x50x46mm
Weight/ Trọng lượng	Approx 90g/ Khoảng 90g
Operating/ Storage temperature/ Nhiệt độ làm việc/ lưu trữ	-20 to 80°C (-4 to 176°F)/ -45 to 80°C
Ingress Protection/ Cấp bảo vệ	IP30

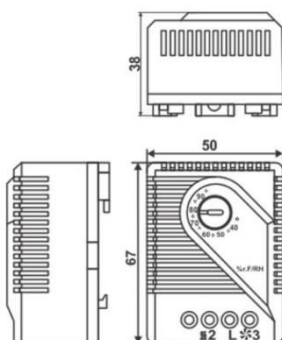


▪ ELECTROMECHANICAL HYGROSTAT MFR012/ BỘ KIỂM SOÁT ĐỘ ẨM MFR012

- ✓ Adjustable relative humidity/ Điều chỉnh theo độ ẩm
- ✓ High switching capacity/ Hiệu suất đóng cắt cao
- ✓ Easily accessible terminals/ Dễ đấu dây
- ✓ Setting range/ Ngưỡng cài đặt: 35÷95%RH

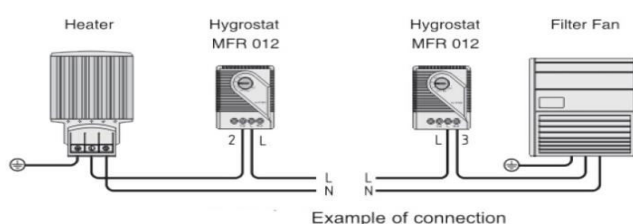
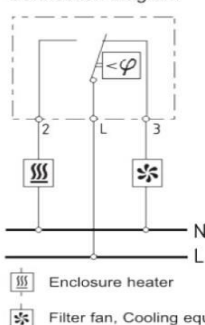
The electromechanical hygrostat MFR012 is designed to control and fan enclosure heaters so that the dew point is raised when a critical relative humidity of 65% is exceeded. In this way condensation and corrosion is effectively prevented/

Bộ kiểm soát độ ẩm MFR012 được thiết kế để điều khiển bộ sưởi và quạt, tránh hiện tượng điểm sương khi độ ẩm được nâng lên vượt quá 65%. Chống ngưng tụ và ăn mòn hiệu quả.



Technical Data/ Thông số kĩ thuật	
Switch temperature difference Sai khác nhiệt độ tác động	4%RH ($\pm 3\%$ tolerance) 7%RH ($\pm 3\%$ dung sai)
Sensor element/ Cảm biến	Electromechanical / Cơ điện tử
Permissible air velocity/ Vận tốc không khí cho phép	15m/s
Contact type/ Kiểu tác động	Snap-action contact/ Tác động nhanh
Contact resistance/ Điện trở tiếp xúc	<10m Ω
Service life/ Tuổi thọ	>100000 cycles/ >100000 chu kỳ
Max switching capacity/ Dòng điện cực đại	250VAC, 5 ⁽¹⁾ A
EMC/ Tương thích điện từ	Acc to/ theo tiêu chuẩn EN5014-1-2, EN61000-3-2, EN61000-3-3
Connection/ Đấu nối	3-pole terminal for 2.5mm ² , clamping torque 0.5Nm max, rigid wire/ Terminal 3 cực 2.5mm ² , lực siết tối đa 0.5Nm, dây cứng.
Mounting/ Lắp đặt	Clamping for 35mm DIN rail/ Gắn thanh ray 35mm
Casing/ Vỏ	Plastic according to UL94 V-0, lightgrey/ Nhựa chống cháy theo tiêu chuẩn UL94 V-0, sẫm trắng
Dimensions/ Kích thước	67x50x38mm
Weight/ Trọng lượng	Approx 60g/ Khoảng 60g
Operating/ Storage temperature/ Nhiệt độ làm việc/ lưu trữ	0 to 60°C (32 to 140°F)/ -20 to 80°C
Ingress Protection/ Cấp bảo vệ	IP20
*at %RH/ Các thông số định mức tại độ ẩm 50%	

Connection diagram

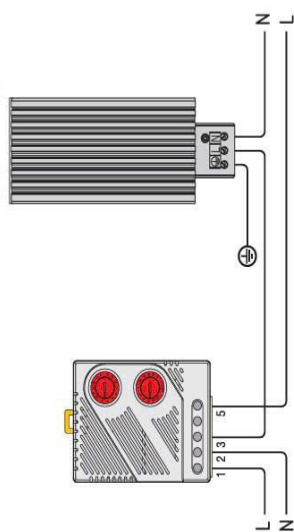


▪ ELECTROMECHANICAL HYGROTHERM MFR013/ BỘ KIỂM SOÁT NHIỆT ĐỘ VÀ ĐỘ ẨM MFR013

- ✓ Temperature and humidity adjustable relative humidity/ Điều chỉnh theo nhiệt độ và độ ẩm
- ✓ High switching capacity/ Hiệu suất đóng cắt cao
- ✓ Easily accessible terminals/ Dễ đấu dây
- ✓ Setting range/ Ngưỡng cài đặt: 0÷60°C, 50÷90%RH
- ✓ Status indicator (LED)/ Đèn chỉ thị led

The electromechanical hygrotherm MFR013 senses the ambient temperature and relative humidity of cabinet and switches on the heater (or fan) at any set point, preventing the formation of condensation in the enclosure. Due to its wide voltage range, the hygrotherm MFR013 can be widely used. The LED integrated in the control knob on the active controller will light up when the connected device is operating./

Bộ kiểm soát nhiệt độ và độ ẩm MFR013 cảm nhận nhiệt độ và độ ẩm tương đối trong tủ điện để bật hoặc tắt điện trở sưởi (hoặc quạt) theo giá trị cài đặt mong muốn, giúp ngăn ngừa sự hình thành của hơi nước ngưng tụ trong tủ điện. Do có phạm vi điện áp rộng, Bộ kiểm soát nhiệt độ và độ ẩm MFR013 có thể được sử dụng rộng rãi. Đèn LED tích hợp trong nút điều chỉnh trên bộ điều khiển chủ động sẽ sáng khi thiết bị được kết nối đang hoạt động.



Technical Data/ Thông số kỹ thuật	
Operating voltage/ Điện áp hoạt động	230VAC, 50/60Hz
Switch temperature difference Sai khác nhiệt độ tác động	Temperature: 2K (±1K tolerance) ^(*) Humidity: 4% RH (±1% tolerance) ^(*)
Sensor element/ Cảm biến	Electromechanical / Cơ điện tử
Reaction time (humidity)/ Thời gian tác động (độ ẩm)	Approx. 5 sec/ Khoảng 5s
Contact type/ Kiểu tác động	Change-over contact (relay)/ Tiếp điểm chuyển đổi dạng relay
Contact resistance/ Điện trở tiếp xúc	<10mΩ
Service life/ Tuổi thọ	>30,000 cycles/ chu kì
Max switching capacity/ Dòng điện cực đại	240VAC, 10(1.6)A
EMC/ Tương thích điện từ	Acc to/ theo tiêu chuẩn EN5014-1-2, EN61000-3-2, EN61000-3-3
Connection/ Đấu nối	5-pole terminal, clamping torque 0.5Nm max.: rigid wire 2.5mm ² / Terminal 5 cực 2.5mm ² , lực siết tối đa 0.5Nm, dây cứng.
Mounting/ Lắp đặt	Clamping for 35mm DIN rail/ Gắn thanh ray 35mm
Casing/ Vỏ	Plastic according to UL94 V-0, lightgrey/ Nhựa chống cháy theo tiêu chuẩn UL94 V-0, xám trắng
Dimensions/ Kích thước	77.5×60×37.5mm
Weight/ Trọng lượng	Approx 200g/ Khoảng 200g
Operating/ Storage temperature/ Nhiệt độ làm việc/ lưu trữ	0 to 60°C (32 to 140°F)
Ingress Protection/ Cấp bảo vệ	IP20
^(*) at 25°C and %RH/ Các thông số định mức tại độ ẩm 50%	

SMART TEMPERATURE CONTROLLER MT735D/ BỘ KIỂM SOÁT NHIỆT ĐỘ MT735D

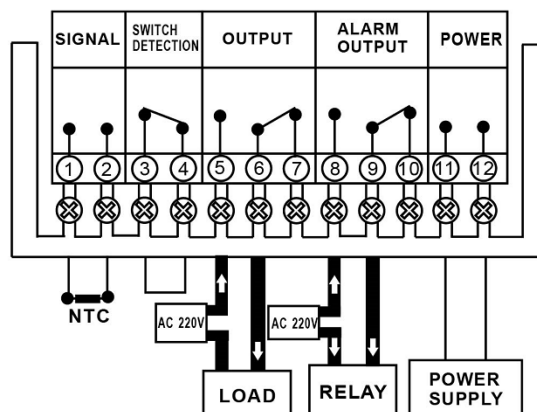
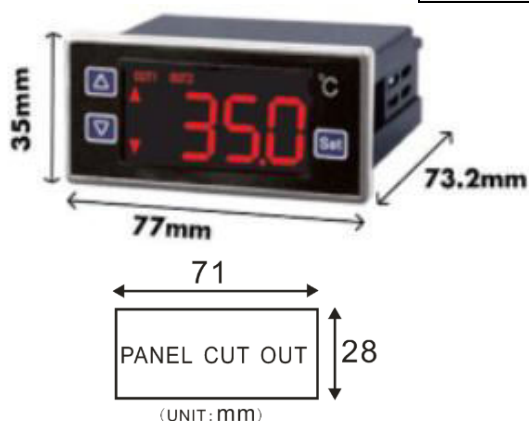
MT735D is model smart temperature controller, suitable with the NTC10K. The device has a relay inside, can control the fan or heater to make the environment at the setting temperature/

MT735D là bộ điều khiển nhiệt độ thông minh, tương thích với cảm biến NTC10K. Thiết bị có rơle bên trong, có thể điều khiển quạt hoặc sưởi để tạo môi trường ở nhiệt độ cài đặt.

- ✓ High precision/ Độ chính xác cao
- ✓ NO and NC in one casing/ Tích hợp tiếp điểm thường mở và thường đóng trên cùng một sản phẩm
- ✓ Alarm output relay/ Ngõ ra cảnh báo relay
- ✓ High switching performance/ Hiệu suất đóng cắt cao
- ✓ Sensor available (4m) / Có sẵn bộ cảm biến dài 4m
- ✓ Terminal easily accessible/ Dễ đấu dây
- ✓ Setting range/ Ngưỡng cài đặt: $-50 \div 150^{\circ}\text{C}$



Technical Data/ Thông số kỹ thuật	
Power supply/ Nguồn cấp	220VAC 50/60Hz
Tolerance/ Sai số	$0.05 \div 1.5^{\circ}\text{C}$
Sensor element/ Cảm biến	NTC 10K
Contact type/ Kiểu tác động	Snap-action contact/ Tác động nhanh
Service life/ Tuổi thọ	>100000 cycles/ >100000 chu kỳ
Normal switching capacity/ Dòng điện làm việc	250VAC, 5 ⁽¹⁾ A
EMC/ Tương thích điện từ	Acc to/ theo tiêu chuẩn EN5014-1-2, EN61000-3-2, EN61000-3-3
Connection/ Đấu nối	Terminal for 2.5mm ² , clamping torque 0.5Nm max, rigid wire/ Terminal 2.5mm ² , lực siết tối đa 0.5Nm, dây cứng.
Mounting/ Lắp đặt	Panel mounting / Lắp mặt tủ
Casing/ Vỏ	Plastic according to UL94 V-0, black color/ Nhựa chống cháy theo tiêu chuẩn UL94 V-0, màu đen
Dimensions/ Kích thước	W77xH35xD73.2mm
Weight/ Trọng lượng	Approx 250g/ Khoảng 250g
Operatin temperature/ Nhiệt độ làm việc	-25 to 50°C at relative humidity $\leq 85\%$ / -25 to 50°C tại độ ẩm không quá 85%
Ingress Protection/ Cấp bảo vệ	IP53 (front/ mặt trước)



⁽¹⁾AC-1: Resistive or low Inductive loads/ Tải điện trở hoặc điện cảm thấp